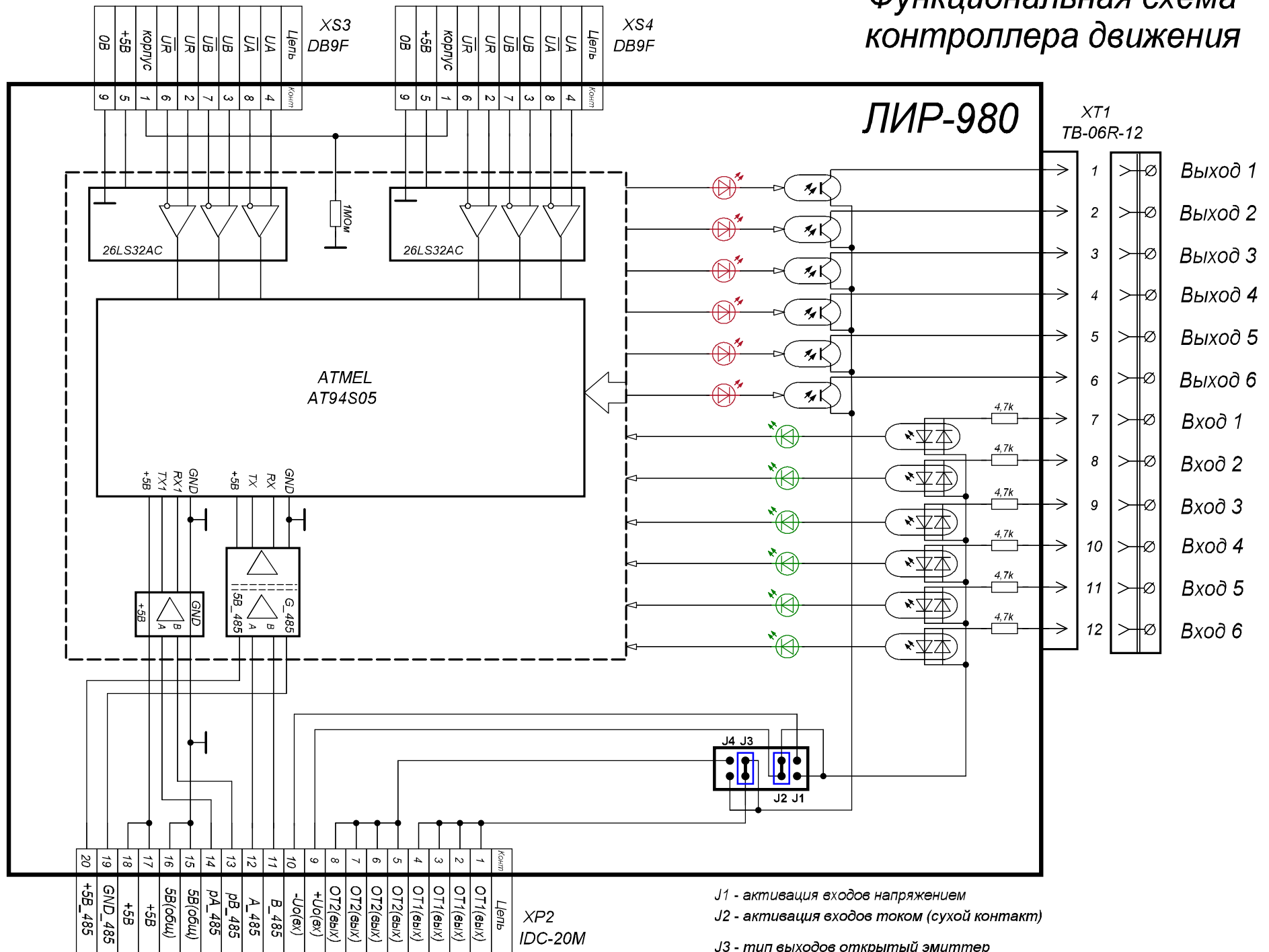


Функциональная схема контроллера движения



ВНИМАНИЕ! J3, J4 используются ТОЛЬКО для контроллеров модификации ТР
 Схема включения выходных оптронов определяется модификацией ЛПР-980 (ОК, ОЭ или ТР)