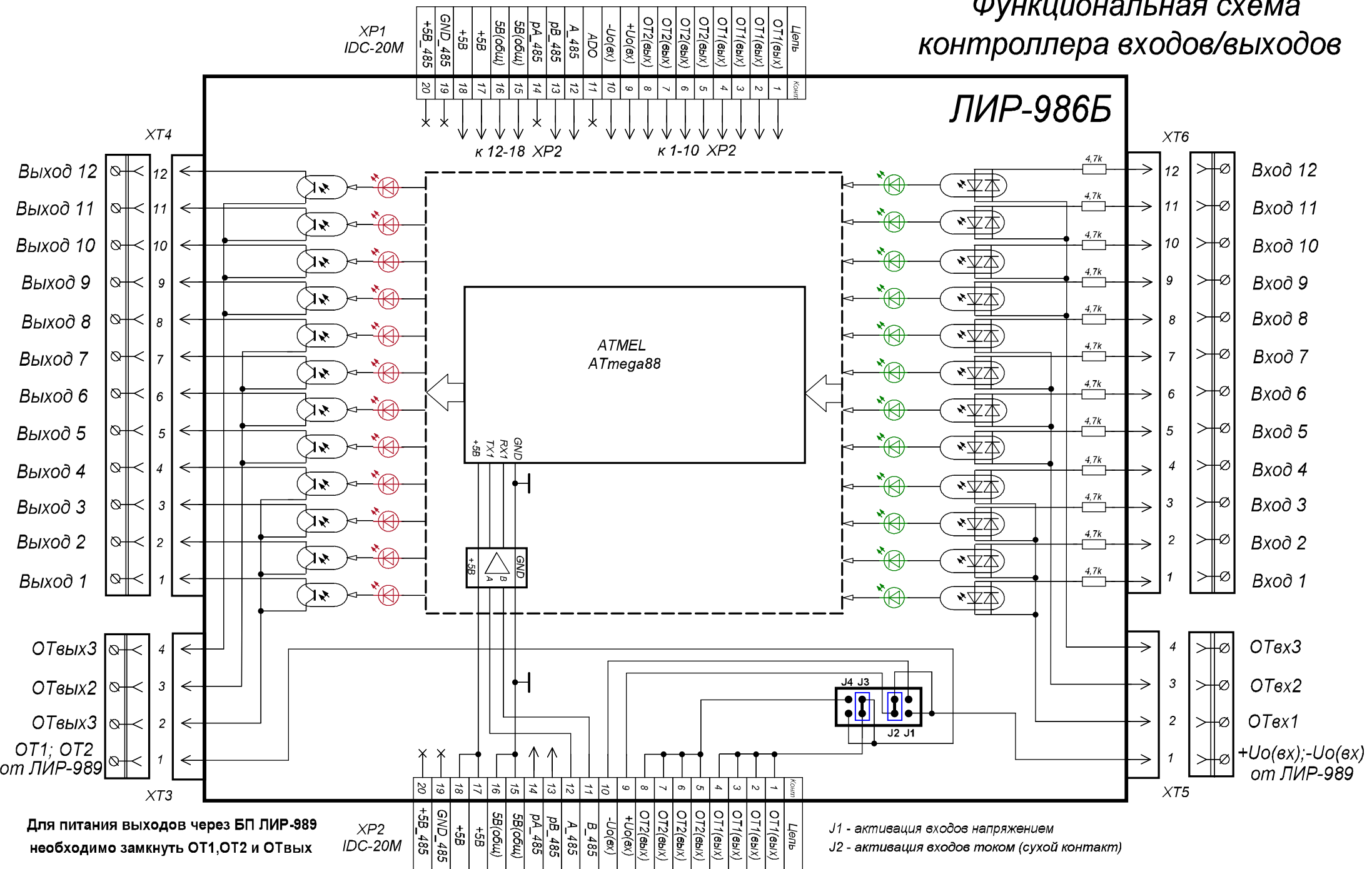


Функциональная схема контроллера входов/выходов

ЛИР-986Б



Для питания выходов через БП ЛИР-989 необходимо замкнуть OT1, OT2 и OTвых XP2 IDC-20M

Для питания входов через БП ЛИР-989 необходимо замкнуть +Uo(вх); -Uo(вх) и OTвх

- J1 - активация входов напряжением
- J2 - активация входов током (сухой контакт)
- J3 - тип выходов открытый эмиттер
- J4 - тип выходов открытый коллектор

ВНИМАНИЕ! J3, J4 используются ТОЛЬКО для контроллеров модификации TP
Схема включения выходных оптронов определяется модификацией ЛИР-986Б (OK, OЭ или TP)